

SPECIFICATIONS TECHNIQUES

Mobilier de repos AQUA

DESIGN

METALIC

DESCRIPTION

Banc et banquette de repos. Leur design leur confère une très bonne solidité, pour une allure élégante et légère. La finesse du dossier empêche un usage inadapté.

FINITIONS

Structure galbée en acier, piètement entièrement soudé, assemblé à l'assise par un montage discret. Finition zinguée et plastifiée par application d'une poudre polyester, sans TGIC, thermodurcissable, pour le respect de l'environnement. Toute teinte RAL sur demande. Option : Bicolore

DIMENSIONS

Hauteur d'assise 45 cm

Banc L x l x h = 150 x 45 x 80 cm 3 places

Banquette L x l x h = 150 x 45 x 45 cm 3 places

MONTAGE

Les éléments sont livrés démontés. L'assemblage est très rapide.

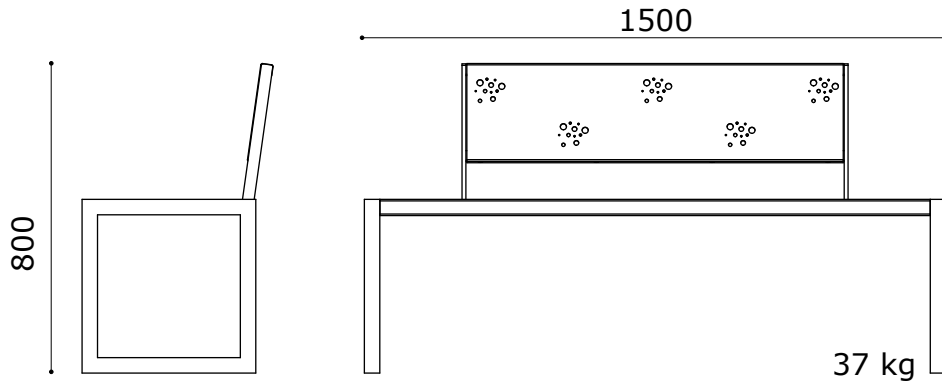
Installation au sol :

- Fixation au sol par goujons d'ancrage, dans un massif béton ou scellement chimique

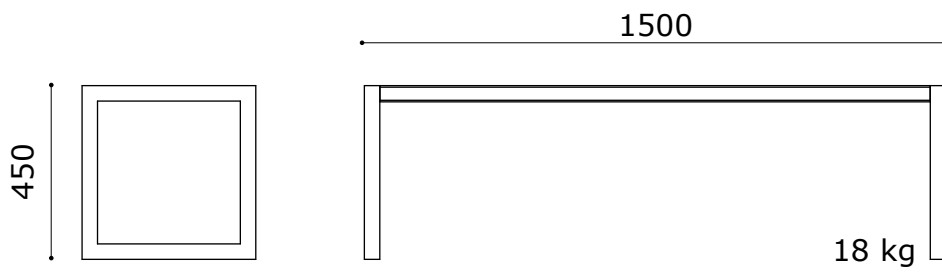
Informations non contractuelles susceptibles d'être modifiées.

METALIC
EQUIPEMENT

76 avenue Debourg 69007 Lyon
Tél 04 78 72 87 14 - Fax 04 78 69 59 84
www.metalic.fr - commercial@metalic.fr



Banc AQUA



Banquette AQUA

Dimensions en millimètres